

Kompakter Frontlader für vielfältige Fräseinsätze.

Kaltfräse

W 100 CF | W 100 CFi | W 120 CF | W 120 CFi | W 130 CF | W 130 CFi



Technische Daten

	W 100 CF	W 120 CF	W 130 CF
Fräswalze			
Fräsbreite	1.000 mm	1.200 mm	1.300 mm
Frästiefe *	0-330 mm		
Schnittkreisdurchmesser	980 mm		
Motor			
Hersteller	CUMMINS		
Typ	OSL 9		
Kühlung	Wasser		
Anzahl der Zylinder	6		
Nennleistung bei 2.100 min ⁻¹	246 kW/330 HP/334 PS		
Maximalleistung bei 1.900 min ⁻¹	261 kW/350 HP/355 PS		
Hubraum	8,9 l		
Kraftstoffverbrauch Nennleistung	69 l/h		
Kraftstoffverbrauch im Baustellenmix	28 l/h		
Abgasstufe	EU Stage 3a/US Tier 3		
Elektrische Anlage			
Spannungsversorgung	24 V		
Füllmengen			
Kraftstofftank	610 l		
Hydrauliköltank	130 l		
Wassertank	1.400 l	1.600 l	1.600 l
Fahreigenschaften			
Max. Fräsgeschwindigkeit	0-43 m/min (2,6 km/h)		
Max. Fahrgeschwindigkeit Version auf Rädern	0-125 m/min (7,5 km/h)		
Max. Fahrgeschwindigkeit Version auf Ketten	0-97 m/min (5,8 km/h)		
Fahrwerke			
Reifengröße vorne und hinten (Ø x B)	660 x 280 mm		
Fahrketten vorne und hinten (L x B x H)	1.330 x 260 x 550 mm		
Fräsgutverladung			
Gurtbreite Aufnahmeband	650 mm		
Gurtbreite Abwurfband	600 mm		
Theoretische Abwurfbandkapazität	176 m ³ /h		

* = Die maximale Frästiefe kann auf Grund von Toleranzen und Verschleiß vom angegebenen Wert abweichen.

	W 100 CFi	W 120 CFi	W 130 CFi
Fräswalze			
Fräsbreite	1.000 mm	1.200 mm	1.300 mm
Frästiefe*	0-330 mm		
Schnittkreisdurchmesser	980 mm		
Motor			
Hersteller	CUMMINS		
Typ	QSL 9		
Kühlung	Wasser		
Anzahl der Zylinder	6		
Nennleistung bei 2.100 min ⁻¹	248 kW/333 HP/337 PS		
Maximalleistung bei 1.900 min ⁻¹	257 kW/345 HP/350 PS		
Hubraum	8,9 l		
Kraftstoffverbrauch Nennleistung	67 l/h		
Kraftstoffverbrauch im Baustellenmix	27 l/h		
Abgasstufe	EU Stage 4/US Tier 4f		
Elektrische Anlage			
Spannungsversorgung	24 V		
Füllmengen			
Kraftstofftank	610 l		
AdBlue®-/DEF-Tank	35 l		
Hydrauliköltank	130 l		
Wassertank	1.400 l	1.600 l	1.600 l
Fahreigenschaften			
Max. Fräsgeschwindigkeit	0-43 m/min (2,6 km/h)		
Max. Fahrgeschwindigkeit Version auf Rädern	0-125 m/min (7,5 km/h)		
Max. Fahrgeschwindigkeit Version auf Ketten	0-97 m/min (5,8 km/h)		
Fahrwerke			
Reifengröße vorne und hinten (Ø x B)	660 x 280 mm		
Fahrketten vorne und hinten (L x B x H)	1.330 x 260 x 550 mm		
Fräsgutverladung			
Gurtbreite Aufnahmeband	650 mm		
Gurtbreite Abwurfband	600 mm		
Theoretische Abwurfbandkapazität	176 m ³ /h		

* = Die maximale Frästiefe kann auf Grund von Toleranzen und Verschleiß vom angegebenen Wert abweichen.

Technische Daten

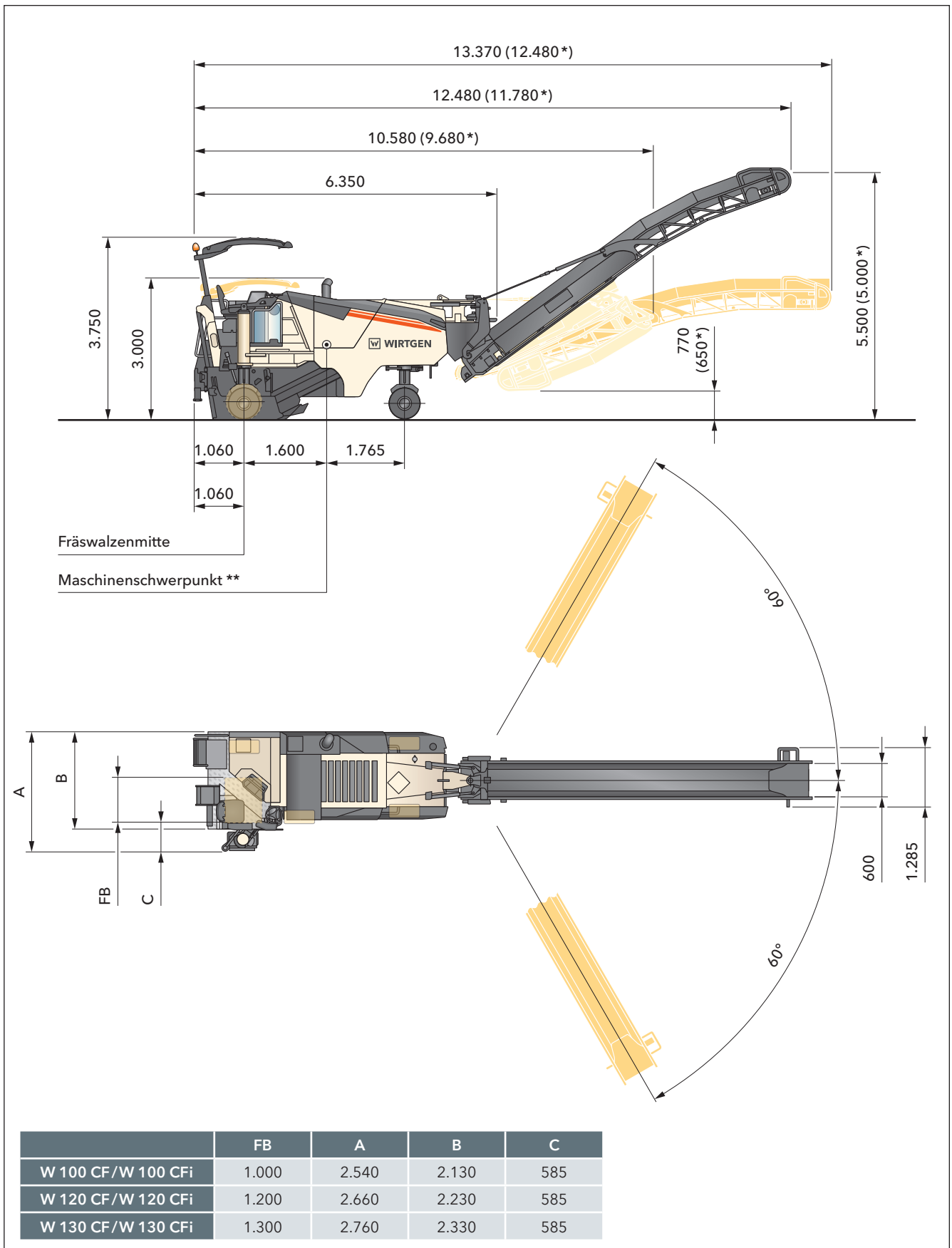
	W 100 CF	W 120 CF	W 130 CF
Gewicht Basismaschine			
Leergewicht Maschine ohne Befüllstoffe	17.800 kg	18.700 kg	19.100 kg
Betriebsgewicht, CE*	18.850 kg	19.850 kg	20.250 kg
Maximales Einsatzgewicht (vollgetankt in max. Ausstattung)	22.700 kg	24.000 kg	24.500 kg
Gewichte Befüllstoffe			
Befüllung Wassertank	1.400 kg	1.600 kg	1.600 kg
Befüllung Kraftstofftank (0,83 kg/l)	506 kg		
Zusätzliche Mehrgewichte			
Fahrer und Werkzeug			
Fahrer	75 kg		
5 Meißeimer	125 kg		
Bordwerkzeug	30 kg		
Optionale Fräsaggregate anstelle Standard			
Fräswalzengehäuse FB1000 FCS	280 kg	-	-
Fräswalzengehäuse FB1200 FCS	-	330 kg	-
Fräswalzengehäuse FB1300 FCS	-	-	370 kg
FCS-Tandemabstreifer FB1000	180 kg	-	-
FCS-Tandemabstreifer FB1200	-	210 kg	-
FCS-Tandemabstreifer FB1300	-	-	225 kg
Optionale Fräswalzen anstelle Standard			
FCS-Fräswalze FB1000 HT22 LA15 mit 99 Meißeln	-80 kg	-	-
FCS-Fräswalze FB1200 HT22 LA15 mit 115 Meißeln	-	-80 kg	-
FCS-Fräswalze FB1300 HT22 LA15 mit 121 Meißeln	-	-	-80 kg
FCS-Fräswalze FB1000 HT22 LA8 mit 149 Meißeln	155 kg	-	-
FCS-Fräswalze FB1200 HT22 LA8 mit 174 Meißeln	-	200 kg	-
FCS-Fräswalze FB1300 HT22 LA8 mit 185 Meißeln	-	-	225 kg
FCS-Fräswalze FB1000 HT5 LA6X2 mit 340 Meißeln	100 kg	-	-
FCS-Fräswalze FB1200 HT5 LA6X2 mit 410 Meißeln	-	150 kg	-
FCS-Fräswalze FB1300 HT5 LA6X2 mit 444 Meißeln	-	-	170 kg
Optionale Zusatzausstattung			
Kettenfahrwerke anstelle Räder	1.400 kg		
Hydraulisch absenkbares Wetterschutzdach anstelle Standard	200 kg		
Verkürztes Abwurfband, 7.250 mm lang, 600 mm breit, mit hydraulischer Faltevorrichtung anstelle Standard	-45 kg		
VCS-Absauganlage	125 kg		
Variabel einsetzbares Zusatzgewicht	400 kg	515 kg	515 kg

* = Maschinengewicht, halb gefüllter Wassertank, halb gefüllter Kraftstofftank, Fahrer, Bordwerkzeug, ohne Zusatzoptionen

	W 100 CFi	W 120 CFi	W 130 CFi
Gewicht Basismaschine			
Leergewicht Maschine ohne Befüllstoffe	17.900 kg	18.800 kg	19.200 kg
Betriebsgewicht, CE*	19.000 kg	20.000 kg	20.400 kg
Maximales Einsatzgewicht (vollgetankt in max. Ausstattung)	22.800 kg	24.050 kg	24.650 kg
Gewichte Befüllstoffe			
Befüllung Wassertank	1.400 kg	1.600 kg	1.600 kg
Befüllung Kraftstofftank (0,83 kg/l)		506 kg	
Befüllung AdBlue®-/DEF-Tank (1,1 kg/l)		38,5 kg	
Zusätzliche Mehrgewichte			
Fahrer und Werkzeug			
Fahrer		75 kg	
5 Meißeimer		125 kg	
Bordwerkzeug		30 kg	
Optionale Fräsaggregate anstelle Standard			
Fräswalzengehäuse FB1000 FCS	280 kg	-	-
Fräswalzengehäuse FB1200 FCS	-	330 kg	-
Fräswalzengehäuse FB1300 FCS	-	-	370 kg
FCS-Tandemabstreifer FB1000	180 kg	-	-
FCS-Tandemabstreifer FB1200	-	210 kg	-
FCS-Tandemabstreifer FB1300	-	-	225 kg
Optionale Fräswalzen anstelle Standard			
FCS-Fräswalze FB1000 HT22 LA15 mit 99 Meißeln	-80 kg	-	-
FCS-Fräswalze FB1200 HT22 LA15 mit 115 Meißeln	-	-80 kg	-
FCS-Fräswalze FB1300 HT22 LA15 mit 121 Meißeln	-	-	-80 kg
FCS-Fräswalze FB1000 HT22 LA8 mit 149 Meißeln	155 kg	-	-
FCS-Fräswalze FB1200 HT22 LA8 mit 174 Meißeln	-	200 kg	-
FCS-Fräswalze FB1300 HT22 LA8 mit 185 Meißeln	-	-	225 kg
FCS-Fräswalze FB1000 HT5 LA6X2 mit 340 Meißeln	100 kg	-	-
FCS-Fräswalze FB1200 HT5 LA6X2 mit 410 Meißeln	-	150 kg	-
FCS-Fräswalze FB1300 HT5 LA6X2 mit 444 Meißeln	-	-	170 kg
Optionale Zusatzausstattung			
Kettenfahrwerke anstelle Räder		1.400 kg	
Hydraulisch absenkbares Wetterschutzdach anstelle Standard		200 kg	
Verkürztes Abwurfband, 7.250 mm lang, 600 mm breit, mit hydraulischer Falteinrichtung anstelle Standard		-45 kg	
VCS-Absauganlage		125 kg	
Variabel einsetzbares Zusatzgewicht	400 kg	515 kg	515 kg

* = Maschinengewicht, halb gefüllter Wassertank, halb gefüllter Kraftstofftank, Fahrer, Bordwerkzeug, ohne Zusatzoptionen

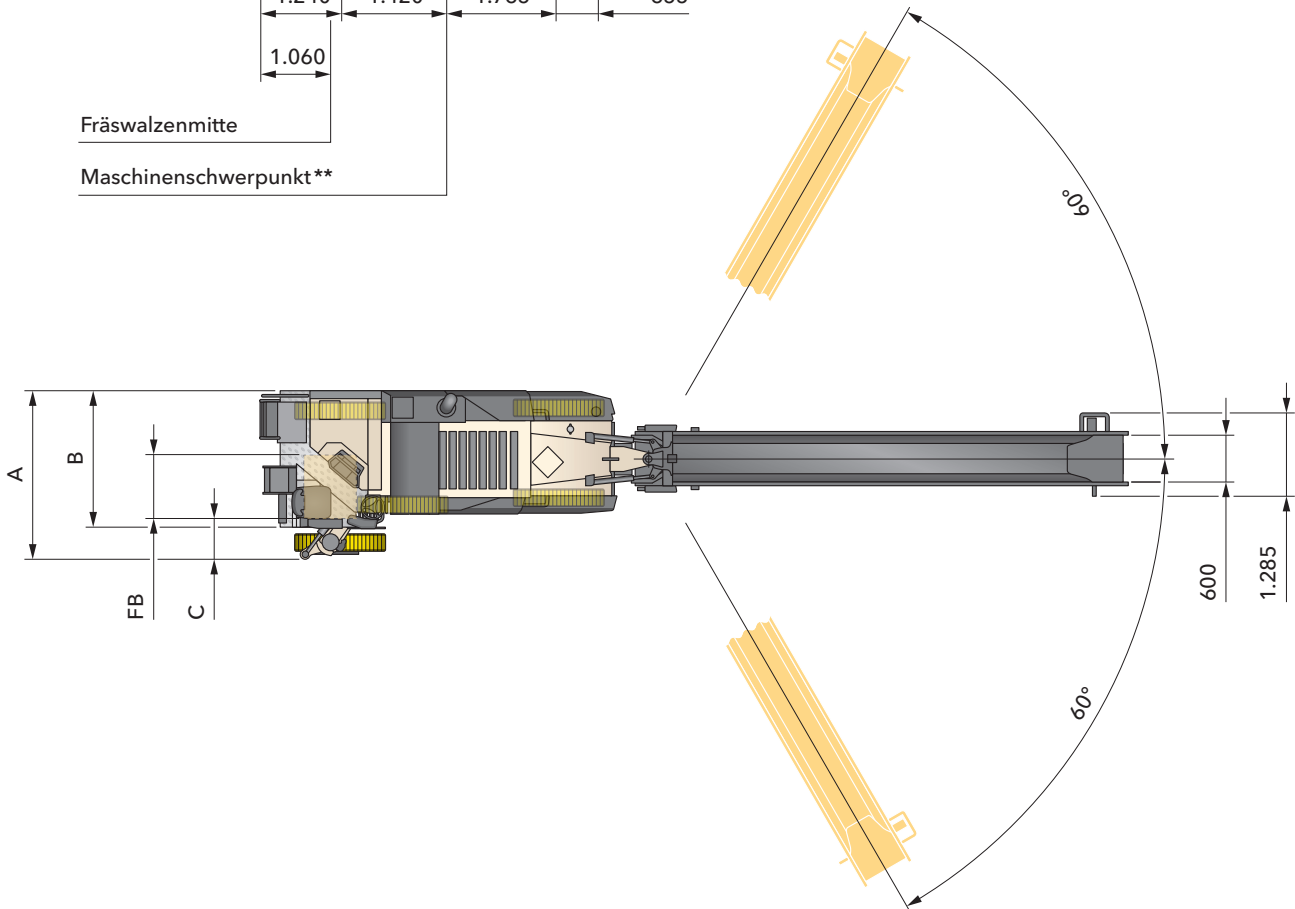
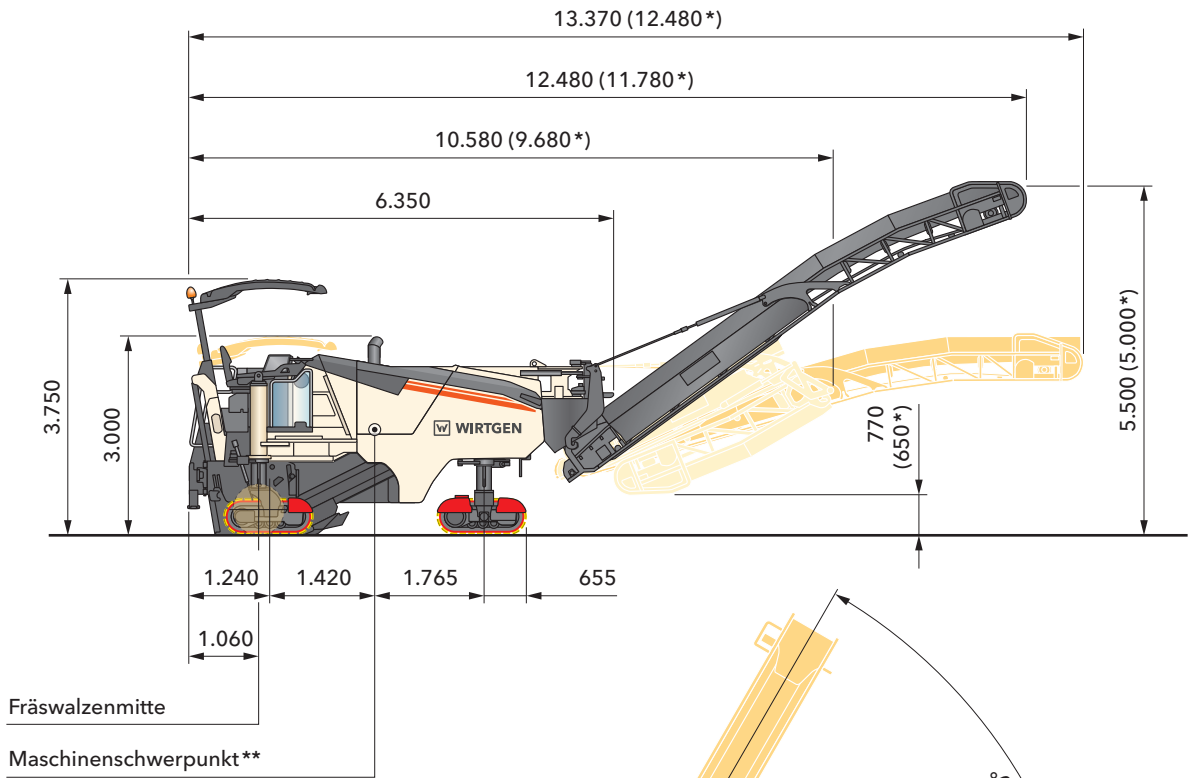
Abmessungen



Kaltfräse auf Rädern, Abmessungen in mm

* = Faltbares Abwurfband kurz

** = Bezogen auf das Betriebsgewicht, CE bei ausgeklapptem Band



	FB	A	B	C
W 100 CF/W 100 CFi	1.000	2.540	2.130	585
W 120 CF/W 120 CFi	1.200	2.660	2.230	585
W 130 CF/W 130 CFi	1.300	2.760	2.330	585

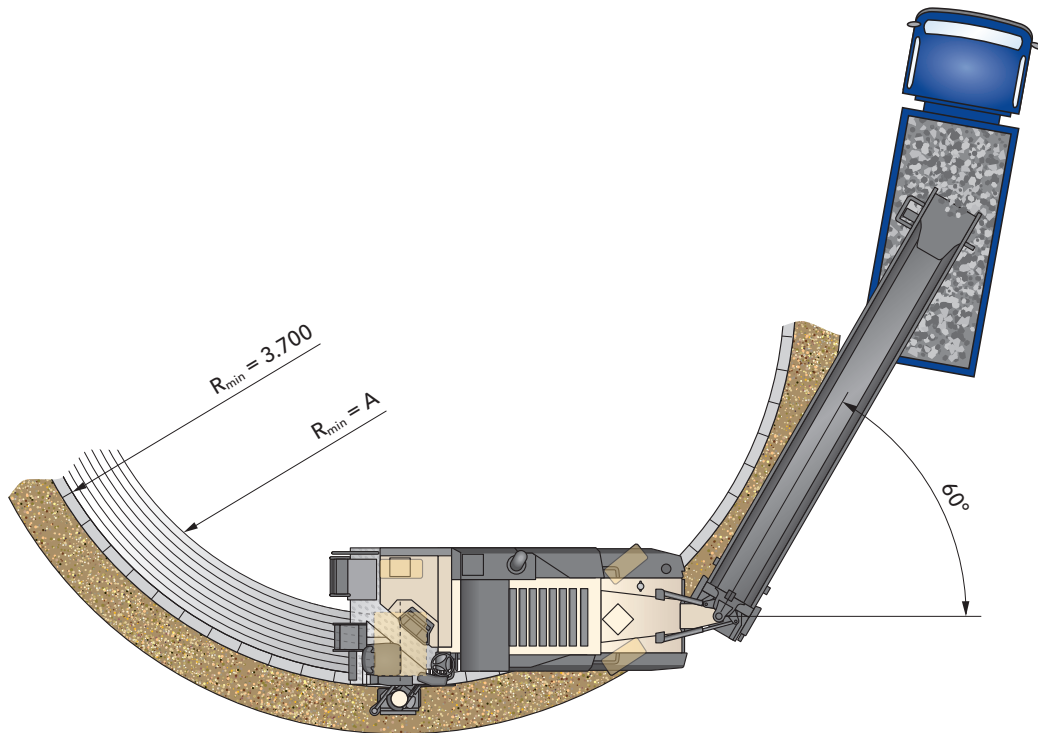
Kaltfräse auf Ketten, Abmessungen in mm

* = Faltbares Abwurfband kurz

** = Bezogen auf das Betriebsgewicht, CE bei ausgeklapptem Band

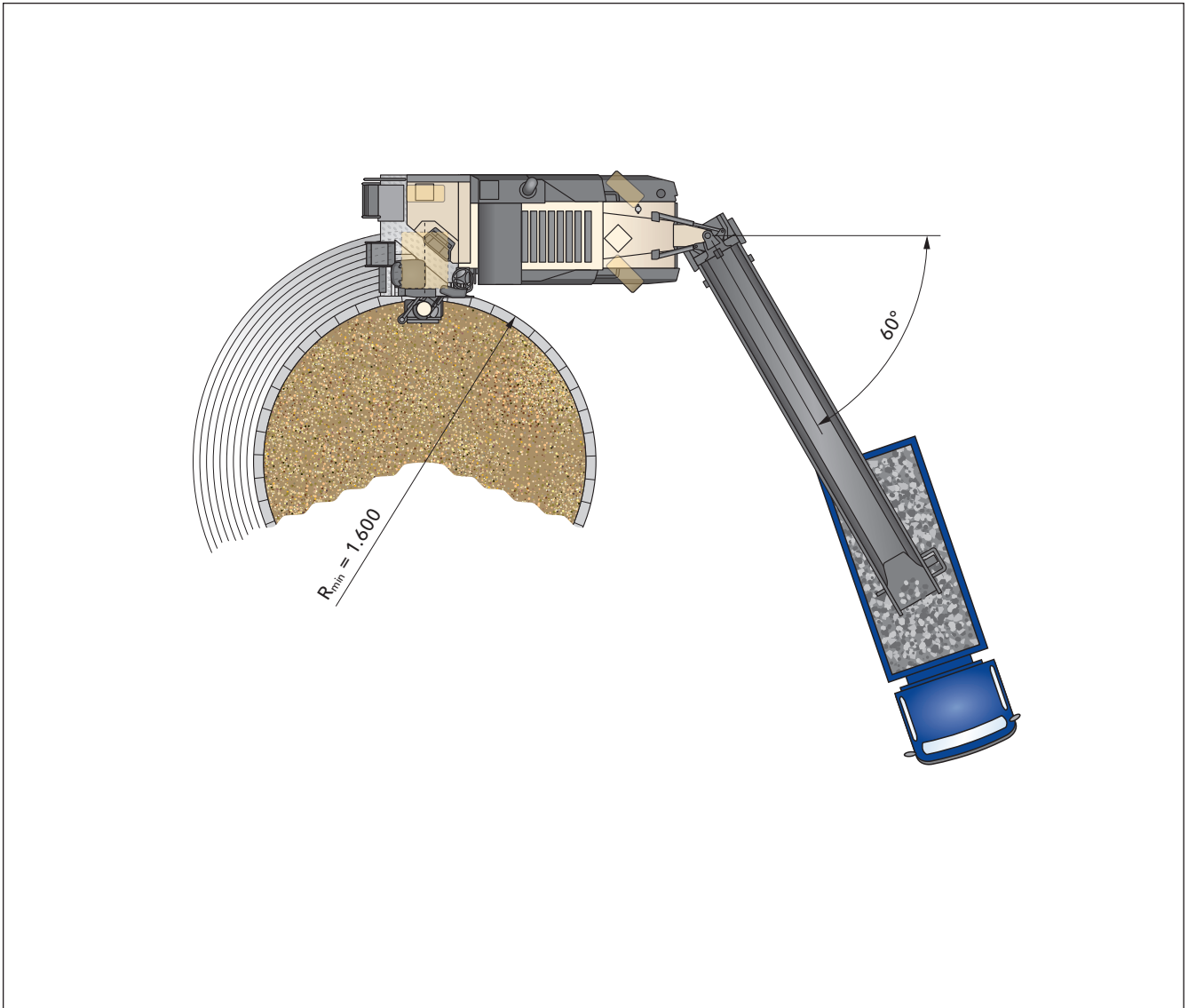
Abmessungen

38
39



	FB	A
W 100 CF/W 100 CFi	1.000	2.700
W 120 CF/W 120 CFi	1.200	2.500
W 130 CF/W 130 CFi	1.300	2.500

Fräskreis, Frästiefe 150 mm, Abmessungen in mm



Fräskreis, Frästiefe 150 mm, Abmessungen in mm



WIRTGEN GmbH
Reinhard-Wirtgen-Str. 2 · 53578 Windhagen · Deutschland
Telefon: +49 (0)26 45/131-0 · Telefax: +49 (0)26 45/131-392
Internet: www.wirtgen.de · E-Mail: info@wirtgen.de

